

# WIFI termostat E3EG a E3EBlack – Tuya a Smart Life

Ke stažení aplikace vyhledejte "Smart Life" na Google Play nebo App Store. Aplikaci nainstalujte a zaregistrujte se



Můžete použít video **návod** na našich stránkách u výrobku E3EG – **QR kód naleznete na konci tohoto návodu**

Zapněte termostat a držte kombinaci tlačítek a

dokud neblíká ikona Wifi připojení

Na telefonu zapněte Bluetooth a připojte se ke 2,4Ghz Wifi, která má plný signál v místě termostatu

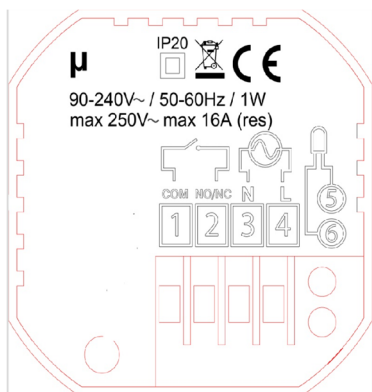
V aplikaci Smart Life stiskněte modré tlačítko vpravo nahoře a přidejte termostat, řiďte se pokyny v aplikaci.

## Specifikace produktu

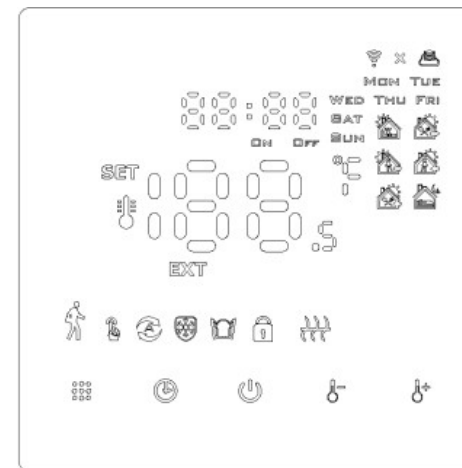
- ☆ Napájení: 90-240Vac 50/60Hz
- ☆ Přesnost displeje: 0.5°C
- ☆ Senzor: NTC(10k)1%
- ☆ Maximální proud: 16A
- ☆ Krajní omezení teplot: 1~70°C
- ☆ Možnost nastavení teplot: 5~35°C
- ☆ Možnost zobrazení teplot: 1~70°C
- ☆ Izolace: běžné prostředí
- ☆ Program: měnící se po týdnu
- ☆ Výstup: beznapěťový kontakt
- ☆ Instalace: do montážní krabičky
- ☆ Velikost(mm): 86\*86\*10

## Schéma zapojení (schéma s příklady zapojení naleznete na konci návodu)

- Pro kotle (plynové, elektrické, na tuhá paliva) a tepelná čerpadla využijte beznapěťový kontakt na svorkách 1 a 2 (a připojte napájení na 3 a 4)
- Pro elektrické ovládání vytápění – elektrické vytápění, vodní podlahové vytápění, elektrické konvektory, infra zářiče apod. spojte kontakty 2 a 4 bypassem a na spotřebič připojte kontakt 1 (spínaná fáze do 16A) a dále na spotřebič připojte nulový vodič. (a připojte napájení na 3 a 4)
- Zapojení musí provést kvalifikovaný elektrikář s příslušnou certifikací



## Displej



## Popis ikonek

- Auto mode: přednastavený program Manuální mód Hodiny
- Programovatelný mód Dočasný manuální mód
- Prázdninový mód – může být nastaven na odpočet dní
- Vyhřívání – zmizí při vypnutí **EXT** Externí teplotní senzor
- WiFi připojení**, Při blikání – mód distribuce EZ Dětský zámek
- Wifi status: odpojení Při blikání – mód distribuce AP
- Aktivní mód otevřeného okna Teplota místnosti **SET** Nastavená teplota
- Chladicí mód, ikona je zobrazena když je nastaveno chlazení (pokročilé nastavení AF), ikona bliká, když chladí

## Tlačítka

NO	symbol	akce
A		Vypnout/Zapnout krátkým stiskem
B		1. Krátký stisk pro přepnutí automatického a manuálního módu 2. Zapnout termostat, dlouhý stisk  po 3-5 vteřin pro vstup do programovatelného nastavení 3. Vypnout termostat, dlouhý stisk  po 3-5 vteřin pro vstup do pokročilého nastavení A
C		1. Potvrzovací tlačítko 2. Krátký stisk pro nastavení času

		3. Zapnout termostat, dlouhý stisk po 3-5 vteřiny pro mód prázdnin. Zobrazí <b>OFF</b> , stiskněte  nebo , přepnete ON a poté stisknete  pro potvrzení nastavení prázdnin. 4. Vypnout termostat, dlouhý stisk po 3-5 vteřiny pro vstup do pokročilého nastavení B
<b>D</b>		1. Snížit teplotu 2 <b>Dlouhý stisk pro zamknutí/odemknutí – dětský zámek</b>
<b>E</b>		1. Zvýšit teplotu 2. Dlouhý stisk pro načtení teploty externího čidla ( pouze při aktivní nastavení externího čidla N3 v pokročilém nastavení B, volba BN) 3. V programovacím módu zmáčkní  nebo  pro nastavení dočasně ručního módu, teplota zůstane do další další časové periody programu

### Programovatelný mód

5+2 (výchozí nastavení, Po-Pá a víkend zvlášť), 6+1 (neděle zvlášť) a 7 (všechny dny stejné) jsou periody nastavení pro výběr. V pokročilém nastavení můžete zvolit typ, dlouze stisknout po 3-5 vteřin pro programování daného módu, následně krátkým stiskem vyberete : hodiny, minuty, period a stiskem a nastavíte data, po nastavení se automaticky data uloží po cca 10 vteřinách.

Wake up	Leave home	Back home	Leave home	Back home	Sleep
6: 00   20°C	8: 00   15°C	11: 30   15°C	13: 30   15°C	17: 00   15°C	22: 00   15°C

### Pokročilé nastavení A

Vypněte termostat, dlouhým stiskem po dobu 3-5 vteřin se dostanete do pokročilého nastavení (prvním stiskem se rozsvítí tlačítko, pak teprve stisknete tlačítko dlouze )

Od A1 k AE, krátký stisk pro výběr nastavení, a následná úprava pomocí nebo , krátkým stiskem se přepnete na další nastavení. Po 5 vteřinách bez aktivity se nastavení uloží.

NO	Nastavení	Možnosti	Výchozí
<b>A1</b>	Kalibrace teploty	-9-+9	-1
<b>A2</b>	Hystereze teploty	0.5-2.5°C	1°C
<b>A3</b>	Dětský zámek	0:částečný 1:plný	0
<b>A4</b>	Při výpadku proudu	0: Termostat zůstane vypnut/zapnut podle posledního stavu 1: Termostat zůstane vypnut 2: Termostat se zapne	0
<b>A5</b>	Jas displeje při standby	0: Vypnut 1: slabý 2: jasný	2
<b>A6</b>	Programovatelný režim	0: 5+2 1: 6+1 2: 7	0
<b>A7</b>	Min. nastavitelná teplota	1-10°C	5°C
<b>A8</b>	Max. nastavitelná teplota	20-70°C	35°C
<b>A9</b>	Nízká teplota - ochrana	1-10°C	5°C

<b>AA</b>	Vysoká teplota – ochrana pro externí senzor	20°C-70°C, při dosažení max. teploty ext. Kabelového senzoru se topení vypne, při nastavení pod 20°C se zobrazí [---] a ochrana se vypne	45°C
<b>AB</b>	Vysoká teplota – ochrana rozdíl teploty	1-9°C	2°C
<b>AC</b>	Teplota funkce otevřeného okna (změna teploty)	5-60°C, při menší hodnotě než 5°C se na displeji zobrazí [---] a ochrana se vypne	--
<b>AD</b>	Čas funkce otevřeného okna	5-60min	10
<b>AE</b>	Obnovení továrního nastavení A	Při zobrazení Ao, dlouze podržte  dokud se nezobrazí všechny symboly na displeji	
<b>AF</b>	Vyhřívací/chladicí mód	0: vyhřívací 1: chladicí	0

### Pokročilé nastavení B

Vypněte termostat, dlouze stiskněte po 3-5 vteřin. (prvním stiskem se rozsvítí tlačítko, dalším dlouhým stiskem přejdete do nastavení)

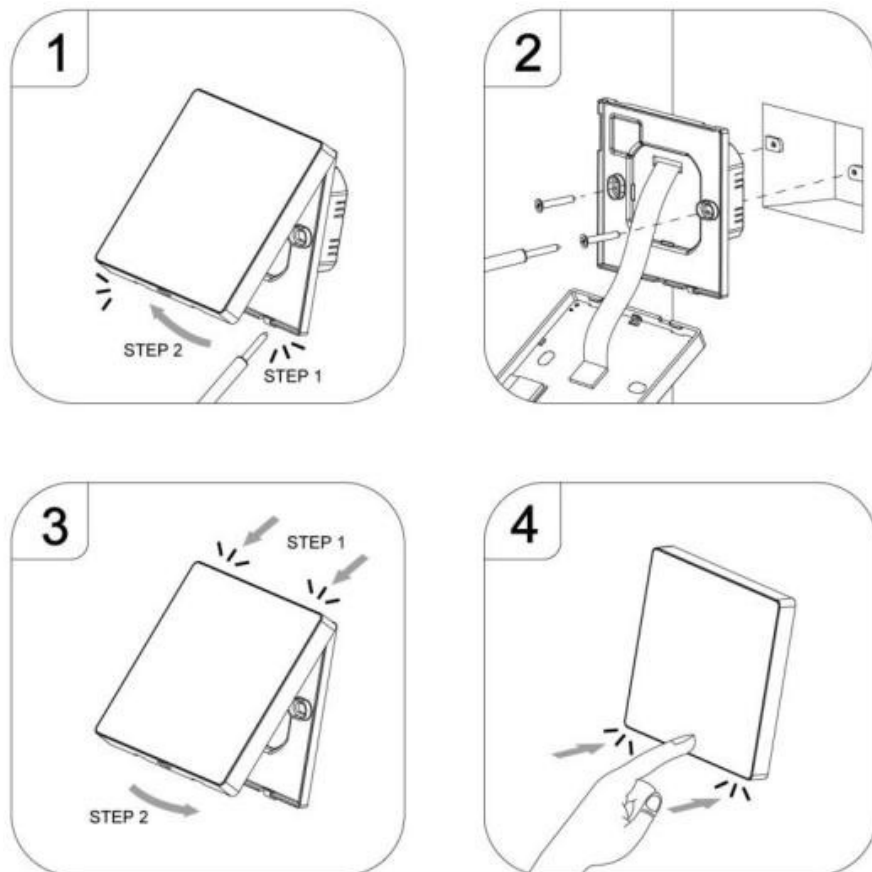
krátký stisk pro výběr nastavení, a následná úprava pomocí nebo , krátkým stiskem se přepnete na další nastavení. Po 5 vteřinách bez aktivity se nastavení uloží.

NO	Nastavení	Možnosti	Výchozí
<b>BN</b>	Nastavení senzoru	N1: Interní senzor N2: Externí senzor N3: Oba (externí senzor v tu chvíli hlídá limitní teplotu pro ochranu přehřátí podlahy)	N1
<b>BC</b>	Ochrana ventilu proti zatumnutí	0: Ochrana vypnuta 1: Ochrana zapnuta	0
<b>Bo</b>	Informace o produktu		
<b>P1</b>	Spotřeba za minulý den	XXXX Kwh, dlouhým stiskem “” smazat data	
<b>P2</b>	Celková spotřeba	XXXX Kwh, dlouhým stiskem “” smazat data	
<b>P3</b>	Oběr zařízení	XXXX W, hodnota: 100-3500W	2000W

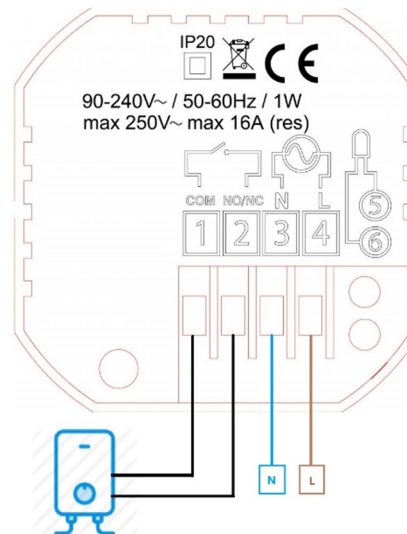
**Ochrana podlahy:** omezení externího senzoru je 45°C v základním nastavení (A6). Hodnota externího senzoru vrací rozdíl (AB) 2. Když teplota stoupne na 45°C přepínač přestane fungovat a zůstane zobrazen alarm vysoké teploty. Pokud se sníží na 43°C a méně, bude dále pokračovat a alarm bude vypnut. (lze měnit pouze když je teplota v místnosti nižší než nastavená teplota)

**Možné chyby:** je nutné vybrat správnou kombinaci senzorů, pokud např. Vyberete externí senzor nebude zapojen, bude zobrazen error senzoru. Termostat nebude přepínat dokud nebude tento error odstraněn. Error se zobrazuje jako E1 nebo E2 na displeji

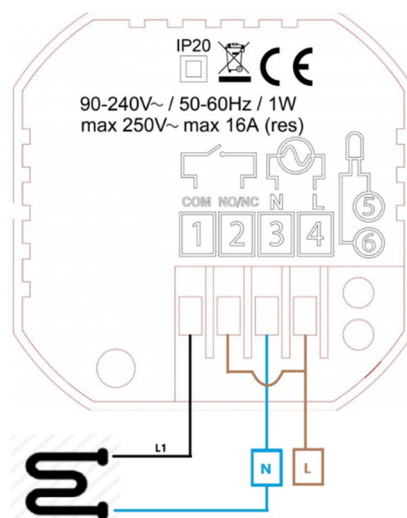
## Instalace



## Schéma zapojení – beznapěťové (například pro kotle) a napěťové pro elektrické a podlahové vytápění.



Zapojení s bezpotenciálovým kontaktem (Dry Contact) – suchý kontakt) pro ovládání kotlů – elektrických, plynových, na pevná paliva a tepelných čerpadel. Na kontaktech 1 a 2 (NO a COM) není žádné napětí, pouze dojde k sepnutí těchto kontaktů. Pro zařízení je to signálem, že má topit.



Zapojení pro napěťové spínání – pro elektrické vytápění, vodní podlahové topení, elektrické topení, elektrické konvektory, infrazářiče apod. - spojte kontakty 2 a 4 bypasssem a na spotřebič připojte kontakt 1 (spínaná fáze do 16A) a dále na spotřebič připojte nulový vodič (a připojte napájení na 3 a 4).



[https://www.youtube.com/watch?v=pM\\_ikS5GcIE](https://www.youtube.com/watch?v=pM_ikS5GcIE)