

Chytrý termostat terneo sx je určen k ovládání systémů podlahového vytápění na bázi topné fólie, kabelu nebo vodovodního potrubí prostřednictvím mobilní aplikace terneo, webové stránky my.terneo nebo hlasem pomocí Google Assistant.



Naskenujte a stáhněte si aplikaci



Ovládání vodou vyhříváné podlahy se provádí pomocí elektrotermického servopohonu s provozním napětím 230 V. Servopohon může být normálně uzavřený nebo otevřený. Při připojování normálně otevřeného serva k terneo sx aktivujte funkci Normally Closed Contact (NC) v pokročilém nastavení cloudu.

Vytápění na bázi infrapanelů, elektrických konvektorů a dalších elektrických topidel je řízeno umístěním teplotního čidla do vzduchu.

OBSAH DODÁVKY

Termostat, rám	1 ks
Teplotní senzor s drátem	1 ks
Technický pas a návod k instalaci a obsluze, záruční list	1 ks
Balící krabice	1 ks



Naskenujte, abyste viděli všechny výhody inteligentního termostatu terneo sx a stáhněte si brožuru s funkcemi aplikace terneo na webu.

PŘEČTĚTE SI PROSÍM ÚPLNĚ TENTO DOKUMENT před instalací a použitím termostatu. To pomůže vyhnout se možnému nebezpečí, chybám a nedorozuměním.

V PŘÍPADĚ ZTRÁTY ENERGIE se všechna nastavení termostatu a plán vytápění uloží do trvalé paměti termostatu a hodiny budou nadále fungovat z vnitřního zdroje energie po dobu tří dnů.

TECHNICKÉ ÚDAJE

Meze regulace	5...45 °C
Maximální zatěžovací proud (pro kategorii AC-1)	16 A
Maximální zatěžový výkon (pro kategorii AC-1)	3 000 VA
Napájecí napětí	230 V ±10 %
Hmotnost v kompletní sadě	0,18 kg ±10 %
Teplotní senzor (součástí balení)	NTC termistor 10 kΩ při 25 °C(R10)
Délka připojovacího kabelu snímače	3 m
Typy podporovaných senzorů:	
analogové	NTC 4.7, 6.8, 10, 12, 15, 33, 47 kΩ při 25 °C
digitální	D18
Počet sepnutí při zatížení, ne menší než	50 000 cyklů
Počet sepnutí bez zátěže, ne menší než	20 000 000 cyklů
Teplotní hystereze podle pohlaví	0,5...10 °C, krok 0,1 °C
Standard bezdrátové sítě	802.11 b/g/n
Minimální doporučená rychlost připojení k internetu	128 kbps
Provozní frekvenční rozsah	2400-2483,5 Mhz
Minimální provoz na internetu	20-30 MB/měsíc
Rozsah měření teplot	-28...+75 °C
Výstupní výkon WiFi	+20 dBm
Rozměry (š x v x h)	75 x 75 x 35 mm
Vnitřní celkový rozměr ozdobného rámu	45 x 45 mm
Průřez vodičů pro připojení	ne více než 2,5 mm ²
Maximální délka vysunutí teplotního čidla	20 m
Kompatibilita s rámy jiných výrobců	Schneider Electric Unica a Unica New
Dostupné jazyky v aplikaci	ru, ua, en, rom, cs, pl, de

SCHÉMA PŘIPOJENÍ

Analogové čidlo (R10) se připojuje na svorky 1 a 2. Při připojování nezáleží na barvách vodičů. Digitální snímač (D18) je připojen modrým vodičem ke svorce 2 a bílým vodičem ke svorce 1. Pokud termostat přejde do nouzového režimu časovače (strana 12), zkuste připojit modrý vodič ke svorce 1 a bílý vodič ke svorce 2. Pokud ani po obou pokusech termostat nedetekuje čidlo, kontaktujte servisní středisko. Na svorky 4 a 5 je přivedeno napájecí napětí (230 V ± 10 %, 50 Hz), fáze (L) je určena indikátorem a připojena na svorku 5 a nula (N) na svorku 4. Zátěž se připojuje na svorky 3 a 6 (připojovací vodiče od topného tělesa).

INSTALUJTE A ZKONTROLUJTE ZÁTĚŽ před instalací a připojením termostatu.

V PŘÍPADĚ NESPRÁVNÉHO PŘIPOJENÍ EXTERNÍHO ČIDLA A SÍŤOVÉHO NAPĚTÍ může dojít k poruše termostatu.

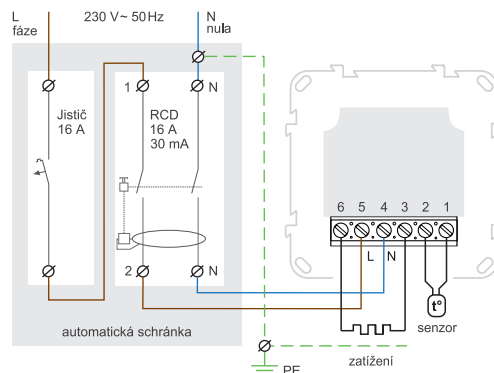


Schéma 1. Schéma zapojení termostatu a jistič a RCD

INSTALACE

Termostat je určen pro vnitřní instalaci. Minimalizujte riziko vniknutí vlhkosti a kapalin v místě instalace. Při instalaci do koupelny, WC, kuchyně, bazénu umístěte termostat na místo nepřístupné náhodnému poškození. Okolní teplota během instalace musí být v rozmezí -5...+45 °C. Termostat je instalován ve výšce 0,4 ... 1,7 m od úrovně podlahy.

Pro ochranu před zkratem před termostatem nainstalujte jistič (AB) s jmenovitým proudem až 16 A do přerušení fázového vodiče.(schéma 1).

Abyste ochránili osobu před únikem elektrického šoku, nainstalujte RCD (zařízení na zbytkový proud). Toto opatření je povinné při pokládce podlahového vytápění ve vlhkých místnostech (viz schéma 1).

Pro instalaci je nutné:

- ve zdi vytvořte otvor pro montážní krabici o průměru 60 mm a kanály pro silové vodiče a snímač;
- připojte napájecí vodiče topného systému a snímač do montážní krabice;
- provést spojení podle tohoto pasportu;
- upevněte termostat do montážní krabice.

Svorky termostatu jsou určeny pro vodič o průřezu nejvýše 2,5 mm². Je vhodné použít měkký měděný drát, který se ve svorkách utáhne šroubovákem o šířce hrotu ne větší než 3 mm s kroutícím momentem 0,5 N·m. **Použití hliníku se nedoporučuje.** Šroubovák se šířkou čepelí větší než 3 mm může způsobit mechanické poškození svorek. To může vést ke ztrátě práva na záruční servis.

Čidlo pokládejte do podlahové mazaniny pouze do montážní trubky (např. kovoplast o průměru 16 mm), která se jednou zahne o poloměru minimálně 5 cm a zasune o 50 cm do topné zóny. Je nutné, aby bylo možné senzor v budoucnu vyměnit. Utěsněte konec zkumavky (např. elektrickou páskou), aby se roztok nedostal dovnitř. Po vytvrnutí betonové mazaniny vložte senzor do trubky. Odizolujte konce jeho drátu a zamačkejte jej izolovanými očky.

V případě potřeby senzor zkraťte nebo prodlužte (max. 20 m). Pro prodloužení použijte samostatný kabel o průřezu 0,5...0,75 mm². Napájecí vodiče by neměly být v blízkosti připojovacího vodiče snímače, mohou rušit signál.

Proud spínaný termostatem by neměl překročit 2/3 maximálního proudu uvedeného v pasu. Při překročení proudu musí být topný kabel připojen přes stykač (magnetický spouštěč, výkonové relé) určený pro tento proud (schéma 2).

ZÁRUČNÍ PODMÍNKY

Na terneo zařízení je poskytována záruka **36 měsíců** od data prodeje za předpokladu dodržení návodu. Záruční doba u výrobků bez záručního listu se počítá od data výroby.

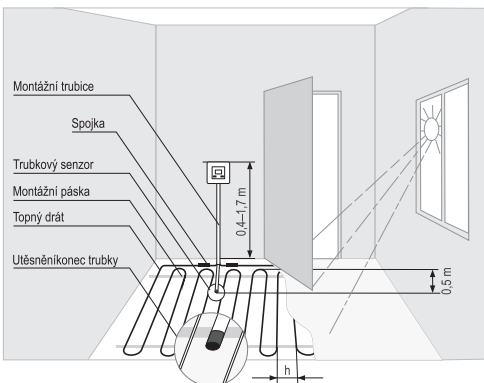
Pokud vaše zařízení nefunguje správně, doporučujeme vám nejprve si přečíst část Odstraňování problémů. Pokud odpověď nenajdete, kontaktujte prosím servisní středisko. Ve většině případů tyto akce vyřeší všechny problémy.

Pokud nemůžete problém vyřešit sami, odešlete zařízení do servisního střediska nebo se obraťte na prodejnu, kde jste zařízení zakoupili. Pokud zjistíme problémy s vaším zařízením, které vznikly naší vinou, provedeme záruční opravu nebo záruční výměnu zařízení do 14 pracovních dnů.

Úplný text záruky a údajů pro odeslání do Servisního centra jsou uvedeny na webových stránkách. Adresa webu je uvedena v pokynech v sekci kontakty.

ZÁRUČNÍ LIST

Sériové číslo: _____ datum prodeje: _____
 prodejce, tisk: _____ místo tisku: _____
 kontakt na majitele servisního střediska: _____



Obrázek 1. Instalace termostatu a podlahového vytápění

PŘIPOJENÍ K «CLOUDU» PRO VZDÁLENOU SPRÁVU

«Cloud» je určen pro vzdálené připojení a správu, ukládání statistik na internetu.

Pokud je dostupný internet, termostat je neustále synchronizován s «cloudem», vykonává jeho příkazy, přijímá poslední nastavení a odesílá telemetrii o svém stavu. Pokud zablokujete dálkové ovládání termostatu, «cloud» lze použít pouze k akumulaci statistik (podrobnosti v tabulce 1). Aby statistika a rozvrh vytápění fungovaly správně, po připojení ke «cloudu» zadejte své časové pásmo. Dále bude termostat nezávisle aktualizovat datum a čas přes internet.

V případě nepřítomnosti internetu termostat nadále pracuje podle zadaného nastavení. V tuto chvíli můžete termostat ovládat pomocí tlačítek termostatu nebo offline režimu v aplikaci terneo. Upozorňujeme, že místo pevné linky můžete používat mobilní internet. K tomu potřebujete samostatné zařízení (například smartphone), které bude distribuovat síť Wi-Fi.

Po obnovení internetového připojení se všechna nastavení synchronizují.

Nedoporučuje se připojovat termostat k síti Wi-Fi, která využívá technologii Multi WAN.

CL Pokud jste již dříve připojili ovladač k vaší síti Wi-Fi a chcete použít předchozí nastavení, nastavte provozní režim Wi-Fi na ovladači na «CL» (viz Tabulka 1).

Připojení přes aplikaci pro Android

1. Stáhněte si aplikaci terneo z Google Play a otevřete jej.
2. Zaregistrujte se nebo se přihlaste pomocí svého účtu Facebook, Apple ID nebo Google.
3. Nastavte provozní režim Wi-Fi «AP» na termostatu — Režim přístupového bodu. Když termostat zapnete poprvé, je asi 10 minut v režimu přístupového bodu. Pokud během této doby nedošlo k připojení k termostatu, dojde k automatickému návratu do klientského režimu «CL». Chcete-li nainstalovat «AP»:

APC • stiskněte tlačítko «≡», dokud se nezobrazí nápis «APC»;

AP • použijte «+» nebo «-» pro nastavení hodnoty na «AP».

CON Při připojení k termostatu režimu Hotspot na obrazovce každých 5s bude blikat «con» (connection).

4. V aplikaci klikněte na «+», poté na «Zařízení» nebo na «≡», poté na «Přidat» a poté na «Zařízení».

5. Vyberte síť Wi-Fi vytvořenou termostatem (například, terneo sx_A68FDB).

6. Zadejte název a heslo Wi-Fi.

Wi-Fi síť nemusí být 5G.

Poté postupujte podle pokynů v aplikaci. Pokud je k dispozici internet, přidá se termostatna hlavní obrazovku aplikace a registrován «oblaku».

Připojení přes aplikaci pro iOS

1. Stáhněte si aplikaci terneo z App Store a otevřete ji.
2. Zaregistrujte se nebo se přihlaste pomocí svého účtu Facebook, Apple ID nebo Google.
3. Nastavte provozní režim Wi-Fi «AP» na termostatu — Režim přístupového bodu. Když termostat zapnete poprvé, je asi 10 minut v režimu přístupového bodu. Pokud během této doby nedošlo k připojení k termostatu, dojde k automatickému návratu do klientského režimu «CL». Chcete-li nainstalovat «AP»:

APC • stiskněte tlačítko «≡», dokud se nezobrazí nápis «APC»;

AP • použijte «+» nebo «-» pro nastavení hodnoty «AP».

CON Při připojení k termostatu režimu Hotspot na obrazovce každých 5 sekund zobrazí zpráva «con».

4. V aplikaci klikněte na «+», poté na «Zařízení» nebo na «≡», poté na «Přidat» a poté na «Zařízení».

5. Zadejte název a heslo své sítě Wi-Fi a klikněte na tlačítko Další. Wi-Fi síť nemusí být 5G.

6. Přejděte na nastavení Wi-Fi na iPhone. Připojte se k síti Wi-Fi, kterou termostat vytvořil (její přibližný název bude — terneo sx_A68FDB). Zadejte heslo DSEXXXXX, kde XXXXXX — posledních šest znaků názvu sítě (například: DSEA68FDB).

Poté se vraťte do aplikace a postupujte podle pokynů. Pokud je k dispozici internet, bude termostat přidán na hlavní obrazovku aplikace a zaregistrován v «cloudu».

Připojení přes webovou stránku my.terneo

1. Nastavte provozní režim Wi-Fi «AP» na termostatu — Režim přístupového bodu. Když termostat zapnete poprvé, je asi 10 minut v režimu přístupového bodu. Pokud během této doby nedošlo k připojení k termostatu, dojde k automatickému návratu do klientského režimu «CL». Chcete-li nainstalovat «AP»:

APC • stiskněte tlačítko «≡», dokud se nezobrazí nápis «APC»;

AP • použijte «+» nebo «-» pro nastavení hodnoty «AP».

CON При подключении к терморегулятору в режиме Точка доступа на экране каждые 5 сек будет отображаться сообщение «con».

2. Přejděte do nastavení sítě Wi-Fi. Připojit síť Wi-Fi, kterou termostat vytvořil (její přibližný název bude — terneo sx_A68FDB). Pokud pro připojení potřebujete heslo, zadejte DSEXXXXX, kde XXXXXX — posledních šest znaků názvu sítě (například: DSEA68FDB). Operační systém Android vás může vyzvat k potvrzení připojení k síti Wi-Fi, která nemá přístup k internetu. Chcete-li pokračovat v připojení, klikněte na «Neodpojit».

3. Spusťte prohlížeč a do adresního řádku zadejte 192.168.0.1

4. Na stránce prohlížeče vyberte svou síť Wi-Fi a zadejte její heslo. Klikněte na tlačítko «Připojit».

5. Termostat se během minuty připojí k vaší síti Wi-Fi. Úspěšné připojení k Wi-Fi síti bude indikováno stálým svitem modrého indikátoru termostatu.

6. Po úspěšném připojení se na obrazovce termostatu zobrazí PIN kód pro připojení ke «cloudu» (třímístné číslo bez dalších znaků).

7. Přejděte v telefonu do nastavení Wi-Fi a ujistěte se, že jste již připojeni k domácí síti Wi-Fi.

8. Přejděte na webovou stránku v prohlížeči my.terneo.

9. Zaregistrujte se nebo se přihlaste pomocí svého účtu Facebook, Apple ID nebo Google.

10. V aplikaci pro stolní počítače klikněte na «+ Přidat», poté «Zařízení», zadejte název (např. «Ložnice») a PIN kód, který se zobrazí* na obrazovce regulátoru teploty. Klikněte na «Další» a zařízení je přidáno.

Pin * Pokud na obrazovce termostatu není žádný kód PIN, přejděte do části «Pin» (podrobnosti v tabulce 1, část «Kód PIN pro registraci v cloudu nebo místní IP»).

IP Pokud se na termostatu místo PIN kódu zobrazí «IP», znamená to chybějící komunikaci s «cloudem».

Pokud se na obrazovce termostatu nezobrazí «Pin» nebo «IP» — není připojení k síti Wi-Fi.

KDYŽ ZMĚNÍTE HESLO SVÉ WI-FI SÍTĚ postupujte podle prvních 5 kroků v části «Připojení přes webovou stránku my.terneo».

STAV MODRÉHO SVĚTLA na termostatu ukazují režim Wi-Fi a komunikaci s «cloudem»

● svítí	existuje spojení s «cloudem»
○ nesvítí to	žádné Wi-Fi připojení nebo je Wi-Fi vypnutá
●● bliká 2 x / s	režim Hotspot (AP)
●●● bliká 1 x / 3 s	Klientský režim a je zde Wi-Fi, ale žádné připojení ke cloudu

UJISTĚTE SE, ŽE JE SNÍMAČ TEPLOTY SNADNO VÝMĚNNÝ napříště

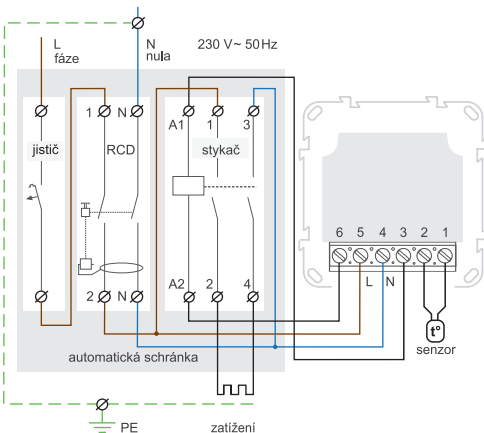


Schéma 2. Připojení přes magnetický startér

CHYTRÉ MOŽNOSTI DÁLKOVÉ OVLÁDÁNÍ

- Wi-Fi ovládání z mobilní aplikace;
- týdenní plán;
- grafy spotřeby energie v kWh a penězích;
- funkce odjezdu a předehřívání (samouchení);
- ovládání skupiny termostátů jako jednoho;
- umožnění přístupu dalším členům rodiny;
- hlasové ovládání Yandex Alice;
- geofencing pro maximální úspory.

Chytré funkce vám umožní ušetřit až 50 % tím, že budete udržovat pohodlnou teplotu podlahy pouze tehdy, když ji potřebujete.

OVLÁDÁNÍ TLAČÍTKA

Při připojení a během provozu termostat zobrazuje aktuální teplotu dálkového čidla. Pokud je pod nastavenou teplotou, pak se na zátěž přivede napětí. Indikátor se poté rozsvítí červeně.

Pomocí «+» nebo «-» změňte teplotu ohřevu. Na obrazovce se nejprve zobrazí provozní režim a poté nastavená teplota po tento režim.

Pomocí tlačítka «≡» procházejte položky nabídky (podrobnosti v tabulce 1). Pro výběr a změnu nabídky použijte tlačítka «+» a «-». 5 sekund po posledním stisknutí tlačítka se displej vrátí k zobrazení teploty.

TLAČÍTKA TERMOREGULÁTORU SE VŽDY AUTOMATICKY ZAMKNU 20 sekund po zapnutí termostatu nebo po posledním stisknutí tlačítka, za předpokladu, že je deaktivována funkce «Key Lock».



PRO ODEMKNUTÍ stiskněte střídavě 3 tlačítka regulátoru zleva doprava. Na obrazovce se zobrazí 3 pomlčky.

Zámek tlačítek (dětský zámek veřejná místa)



Chcete-li uzamknout (odemknout), podržte současně tlačítka «+» a «-» po dobu 6 sekund, dokud se na obrazovce neobjeví «Loc» nebo běžící čára («unLoc»).

Obnovit tovární nastavení



Chcete-li resetovat nastavení (kromě nastavení Wi-Fi), podržte tlačítka «-» po dobu 30 sekund, dokud se na obrazovce nezobrazí «dEF». Po uvolnění tlačítka se termostat restartuje.

Zobrazit verzi firmwaru (aktuální verze F2.5)



Podržte tlačítka «-» po dobu 12 sekund. Po uvolnění tlačítka se termostat vrátí do normálního režimu.

Pokud verze firmwaru termostatu neodpovídá verzi uvedené v pokynech, stáhněte si pokyny pro požadovanou verzi ze stránky, jejichž adresa je uvedena v pokynech v sekci kontakty.

Pro zlepšení energetické účinnosti termostatu a optimalizaci jeho provozu si výrobce vyhrazuje právo na změny: firmwaru, «cloudového» rozhraní a aplikaci (Android, iOS a desktop).

Tabulka 1. NABÍDKA FUNKCÍ

Položka nabídky	Klikněte «≡»	Obrazovka	Poznámky
Provozní režimy regulátoru (výchozí «hnd» — manuální). Regulátor má 4 provozní režimy. Tlačítka termostatu lze nastavit pouze jeden ze dvou režimů: «hnd» — manuální nebo «Sch» — plán.	1 krát		Manuální režim. Nastavitelné pomocí aplikací nebo tlačítek ovladače. Umožňuje udržovat jednu nastavenou teplotu.
			Režim plánu. Přizpůsobitelné prostřednictvím aplikací. Pokud je v aplikaci povolena funkce předehřívání, na obrazovce se za běhu zobrazí «Prh».
			Režim je dočasný. Automaticky se zapne, pokud je termostat v režimu Plán a změňte teplotu pomocí tlačítek nebo posuvníku v aplikaci. Změněná teplota je udržována až do konce aktuálního období. Ukončete dočasný režim, když: vypnete napájení, spustíte období odjezdu.
			Režim odjezdu. Všechna nastavení jsou pouze přes aplikaci. Chcete-li režim zrušit pomocí tlačítek knoflíku, podržte prostřední tlačítka po dobu 4 sekund, dokud se na obrazovce nezobrazí «oFF». Po uvolnění tlačítka se regulátor vrátí do aktivního režimu před obdobím odjezdu.
Jas v pohotovostním režimu (výchozí 6, rozsah 0...9)	2 krát		Při jasu 0 jsou na obrazovce pouze tečky indikující: vlevo — přítomnost napájecího napětí, uprostřed — stav zátěže, vpravo — stav Wi-Fi sítě.
PIN kód nebo místní IP (sekce je dostupná, když je ovladač připojen k sítím Wi-Fi)	3 krát při připojení k Wi-Fi	 	Wi-Fi musí být povoleno. Při připojení "cloudu", termostat zobrazí PIN kód pro registraci, pokud není spojení s «cloudem» — jeho lokální IP adresa.
Provozní režim Wi-Fi (výchozí «Cli» — Klient)	4 krát při připojení k síti Wi-Fi, jinak — 3		Režim přístupového bodu. Klientský režim. Wi-Fi je vypnutá.
Korekce teploty podlahy (výchozí 0, rozsah měření ±9,9 °C, krok 0,1 °C)	5 krát při připojení k síti Wi-Fi, jinak — 4		Nastavitelné pomocí aplikací nebo tlačítek ovladače. V případě potřeby můžete použít korekci v zobrazení teploty podlahy na obrazovce termostatu.
Napájení připojené zátěže (výchozí 2,0, rozsah měření 0,01...25,0 kW, délka kroku závisí na síle)	6 krát při připojení k síti Wi-Fi, jinak — 5		Nastavitelné pomocí aplikací nebo tlačítek ovladače. Aby energetická statistika správně fungovala, je nutné zadat výkon připojené zátěže.
Blokování dálkového ovládání termostatu (výchozí «LAn» — blokování změn v místní síti)	7 krát při připojení k síti Wi-Fi, jinak — 6		Blokování dálkového ovládání termostatu je zakázáno. Je povoleno blokování změn z «cloudu». Povoleno blokování změn v místní síti. Kompletní zablokování dálkového ovládání. Změna parametrů — pouze pomocí tlačítek termostatu.

Hibernace



Podržte tlačítka «≡» po dobu 4 sekund (na obrazovce se objeví 3 pomlčky jedna po druhé), dokud se na obrazovce nezobrazí «oFF». Pro úplné vypnutí je nutné vypnout jistič.



Chcete-li ukončit režim spánku, podržte také prostřední tlačítka po dobu 4 sekund, dokud se na obrazovce nezobrazí «on».

MOŽNÉ PORUCHY, PŘÍČINY A ŘEŠENÍ

Zátěž nefunguje podle nastavení, každých 5 sekund se na obrazovce zobrazí «OC» nebo «SC»



open circuit — senzor otevřeného okruhu



short circuit — zkrat obvodu snímače

Regulátor teploty se přepnul do nouzového režimu časovače.

Možná příčina: Špatné připojení, poškození obvodu snímače nebo teplota mimo rozsah (viz Technické údaje).

Je nutné: zkontrolovat spojení teplotního senzoru s termostatem a jeho obvodem, nepřítomnost mechanického poškození po celé délce spojovacího vodiče a také nepřítomnost silových vodičů, které procházejí blízko.

Provoz nouzového provozního režimu časovačem: režim zajistí provoz podlahového topení v případě poškození čidla: v 30minutovém cyklickém intervalu termostat zapne zátěž na vámi nastavenou dobu a zbytek čas, kdy se zátěž vypne. Doba provozu zátěže lze nastavit v rozsahu 1 ... 29 minut. Aby zátěž fungovala neustále, zvolte «on», off — «oFF».

Vypnutí zátěže, vypnutá obrazovka a indikátor

Možná příčina: Chybí napájení.

Nutné: Ujistěte se, že je přítomno napájecí napětí. Pokud je napětí, kontaktujte servisní středisko.

Termostat nereaguje na změny nastavení aplikací

Příčina: V nastavení ovladače je povoleno blokování dálkového ovládání.

Požadováno: přejděte do části nabídky termostatu «blc» a změňte jeho stav na «oFF» (podrobnosti v tabulce 1, část «Blokování dálkového ovládání termostatu»).

Každých 5 sekund se na obrazovce zobrazí «Ert»



Příčina: přerušení nebo zkrat vnitřního čidla přehřátí. Vnitřní přehřátí není monitorováno.

Požadováno: zašlete termostat do servisního střediska. V opačném případě nebude kontrola přehřátí provedena.

Zátěž je vypnutá, obrazovka bliká «oht»



Teplota uvnitř krytu překročila 90 °C a aktivovala se ochrana proti vnitřnímu přehřátí. «oht» se zobrazí na obrazovce 1krát za sekundu.

Důvod: vnitřní přehřátí termostatu, které může být způsobeno: špatným kontaktem ve svorkách termostatu, vysokou okolní teplotou, nadměrným výkonem spínané zátěže, nebo špatně zvoleným průřezem vodičů pro připojení.

Je nutné: zkontrolovat těsnost silových vodičů ve svorkách termostatu, ujistit se, že výkon spínané zátěže nepřekračuje povolenou hodnotu a že je správně zvolen průřez vodičů pro připojení.

Vlastnosti ochrany proti vnitřnímu přehřátí: když teplota uvnitř pouzdra klesne pod 71 °C, termostat obnoví provoz. Pokud ochrana zafungovala více než 5x během 24 hodin, termostat vypne zátěž a zablokuje se, dokud teplota uvnitř pouzdra neklesne pod 63 °C a není stisknuto jedno z tlačítek nebo po 30 minutách bez stisknutí tlačítek. Během přehřátí stisknutím libovolného tlačítka zobrazíte aktuální teplotu čidla tepelné ochrany.

Stisknutím tlačítek se zobrazí «Lbt»



Příčina: Vybití nebo poškození vnitřního napájecího zdroje.

Je nutné: Počkejte asi 1-2 hodiny na nabíjení zdroje energie nebo kontaktujte servisní středisko. V opačném případě, pokud v síti není napájení, nebude provoz hodin podporován.

U připojeného ovladače přestala LED svítit modře, stav ovladače v aplikaci je offline

Příčina:

- nedostatek internetu nebo problémy s poskytovatelem;
- změna routeru, jeho nastavení nebo jeho poškození;

Nezbytné:

- ujistěte se, že máte síť Wi-Fi a přístup na internet;
- v případě změny nastavení routeru znovu připojte termostat pomocí terneo desktopové aplikace;
- dokud nebude problém vyřešen, můžete změnit teplotu pomocí tlačítek termostatu nebo pomocí offline režimu v aplikaci pro Android.

Termostat nezobrazuje PIN kód. Modrý indikátor na ovladači neustále svítí

Požadováno: přejděte do části «Pin» na termostatu (podrobnosti v tabulce 1). Zobrazí se kód PIN (třímístné číslo bez dalších znaků).

Chyba připojení prostřednictvím aplikací pro Android nebo iOS, indikátor je modrý

Termostat se připojil ke «cloudu», ale nepřipojil se k účtu.

Požadováno: podle kroků 8-10 se připojte prostřednictvím desktopové aplikace my.terneo.

Předehřívání nefunguje nebo nefunguje správně

Příčina:

- Funkce předehřívání je v aplikaci zakázána;
- často dochází k náhlým změnám teploty v místnosti nebo výkon teplé podlahy nestačí k dosažení nastavené teploty za méně než 3 hodiny;
- byl proveden přechod topení/chlazení a nebylo dost času na samoučení;
- korekce teploty podlahy byla změněna a nebyl dostatek času na samoučení.

Je nutné: ujistit se, že nedochází k častým náhlým změnám teploty v místnosti nebo že výkon teplé podlahy je dostatečný k dosažení nastavené teploty za méně než 3 hodiny. Aby funkce předehřívání fungovala, ujistěte se, že je tato funkce v aplikaci povolena, termostat je v režimu plánování a uplynul dostatek času, aby se sám naučil.

Topení se nevypne, nastavená teplota topení zůstává nedosažena

Možná příčina:

- nedostatečný výkon topného kabelu;
- žádná nebo nedostatečná tepelná izolace;
- nesprávná instalace topného kabelu nebo teplotního čidla;
- výkon sítě nestačí k provozu podlahového vytápění v uvedeném režimu.

Je nutné: se ujistit, že je podlahové vytápění správně nainstalováno (správně zvolena kabelová část, je provedena dostatečná úroveň tepelné izolace místnosti, topný kabel a teplotní čidlo jsou instalovány v souladu s požadavky) a že výkon vašeho zdroje je dostatečný pro provoz podlahového topení. V opačném případě kontaktujte servisní středisko.

Když stisknete tlačítko termostatu, na obrazovce se zobrazí blikající pomlčka

Možná příčina: Tlačítka termostatu byla automaticky zablokována.

Požadováno: střídavě stisknout zleva doprava 3 ovládací tlačítka. Na obrazovce se zobrazí 3 pomlčky.

Nesprávné heslo při připojování k síti Wi-Fi vytvořeném termostatem.

Je nutné: Zadejte heslo, které rozlišuje malá a velká písmena, jazyk a počet znaků. Heslo pro zadání bude DSEXXXXX, kde XXXXXX je posledních šest znaků v názvu Wi-Fi sítě, kterou termostat vytvořil a ke které se skutečně připojujete (například: DSEA68FDB).

SOUKROMÍ BEREME VÁŽNĚ

Při používání údajů se snažíme být otevření a čestní. Děláme, co je v našich silách, abychom udrželi osobní údaje uživatele v bezpečí a nikdy bez svolení nesdíleli údaje umožňující zjištění totožnosti.

Chcete-li se dozvědět více o našich zásadách ochrany osobních údajů, klikněte na odkaz: www.ds-electronics.com.ua/en/

ODDATEČNĚ INFORMACE

Nespalujte ani nelikvidujte zařízení společně s domovním odpadem.

Po skončení životnosti je nutné výrobek zlikvidovat v souladu s platnými zákony.

Přeprava zboží se provádí v obalech, které zajišťují bezpečnost výrobku.

Termostat je přepravován jakýmkoliv typem přepravního prostředku (železniční, námořní, silniční, letecká doprava).

Datum výroby je uvedeno na těle přístroje. Doba použitelnosti Neomezená.

Zařízení neobsahuje škodlivé látky.

Máte-li jakékoli dotazy týkající se tohoto zařízení, kontaktujte prosím servisní středisko na telefonním čísle uvedeném na stránce. Adresa webu je uvedena v pokynech v sekci kontakty.

BEZPEČNOSTNÍ OPATŘENÍ

Abyste předešli zranění nebo poškození termostatu, přečtěte si pozorně tyto pokyny a pochopte je.

Termostat musí připojit kvalifikovaný elektrikář.

Nepřipojujte místo čidla síťové napětí 230 V (vede k poruše termostatu).

Před zahájením instalace (demontáže) a připojení (odpojení) termostatu vypněte napájecí napětí a dále postupujte v souladu s «Pravidly elektroinstalace».

Neponořujte snímač s propojovacím vodičem do tekutých médií.

Nezapojujte zařízení do sítě v rozloženém stavu.

Nedovolte, aby se do kontaktu s termostatem dostala kapalina nebo vlhkost.

Nevystavujte zařízení extrémním teplotám (pod -5°C nebo nad +40°C) nebo vysoké vlhkosti.

Nečistěte termostat chemikáliemi, jako je benzen a ředidla.

Neskladujte ani nepoužívejte na prašných místech.

Nepokoušejte se termostat sami rozebírat a opravovat.

Nepřekračujte limity proudu a výkonu.

K ochraně před přepětím způsobeným bleskem použijte bleskojistky.

Chraňte děti před hraním si s fungujícím zařízením, je to nebezpečné.

F25_211201



Low Voltage Directive 2014/35/EU
EMC Directive 2014/30/EU

VÝROBCE: DS Electronics LLC
04136, Ukrajina, Kyjev, St. Severo-Syretskaja, 1.–3
+38 (091) 481-91-81, Servisní středisko: +38 (091) 481-91-81
support@ds.com.ua www.ds-electronics.com.ua/en/