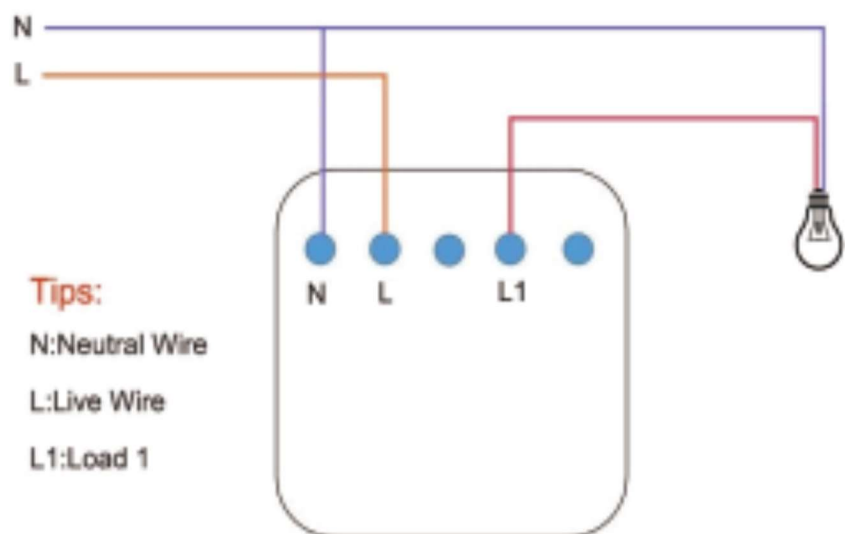


Návod k obsluze: **Wifi stmívač Designo**

Schéma zapojení:



Specifikace:

Napětí: AC100-240V (50/60 Hz)

Maximální zatížení: 300W (pouze rezistivní zátěž)

Wifi 2,4 Ghz, 802.11 b/g/n

Materiál plast: samozhášivý plast

Zapojení bez nuly není u tohoto výrobku možné

Připojení k wifi:

<https://youtu.be/ua14-VqBit8>



- 1) Stáhnete aplikaci Smart Life
- 2) Zaregistrujete se
- 3) Zapnete Bluetooth na telefonu
- 4) Dlouze stisnete prostřední tlačítko na stmívači, tlačítko začne rychle blikat
- 5) V aplikaci dáte v pravo nahoře modré tlačítko plus
- 6) Zařízení se přes Bluetooth samo vyhledá a dále postupujete podle instrukcí na obrazovce.

Možné obtíže s připojením k wifi:

- 1) Váš mobilní telefon musí být připojen ke stejné wifi síti, ke které připojujete stmívač (po připojení na wifi následně můžete ovládat zařízení samozřejmě i mimo Vaši wifi síť, odkudkoliv na světě)
- 2) V místě stmívače musí být dostatečně silný wifi signál
- 3) Ujistěte se, že zařízení připojujete ke 2,4 Ghz síti (ne vždy lze zařízení připojit k duální 2,4 a 5 Ghz síti po stejným názvem síti)
- 4) Limit 2,4 Ghz zařízení na levnější routerech je 11 ks, při překročení tohoto počtu nemusí jít zařízení připojit. Lepší routery zvládnou až 30 zařízení na 2,4 Ghz (zařízení připojená na 5 Ghz se do tohoto limitu nepočítají)
- 5) Ujistěte se, že zadáváte správné wifi heslo (toto je nejčastější příčinou nepřipojení k wifi)