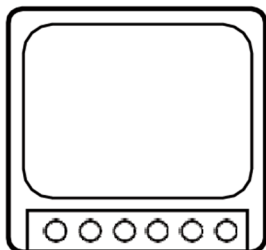


DIY MINI Smart Switch

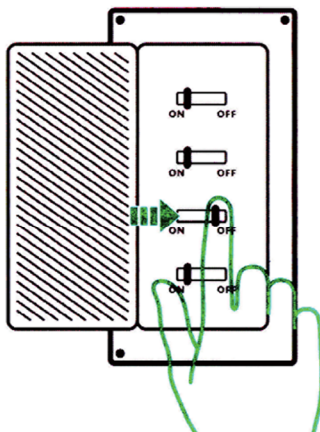
Průvodce rychlou instalací V 1.0



Wi-Fi DIY Smart Switch

1

Zapnutí

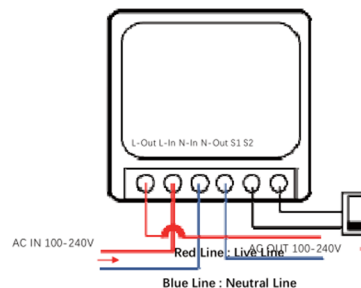


Instalaci musí provádět autorizovaná osoba.

2

Návod na zapojení

Ujistěte se, že je správné připojení nulového vodiče a fáze.

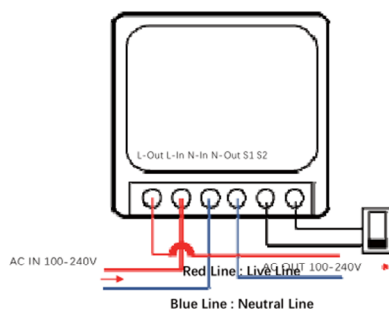


S1/S2 lze připojit ke kolébkovému vypínači světla. Na tyto kontakty nepřipojujete nulový vodič ani fázi.

2

Návod na zapojení

Ujistěte se, že je správné připojení nulového vodiče a fáze.



S1/S2 lze připojit ke kolébkovému vypínači světla. Na tyto kontakty nepřipojujete nulový vodič ani fázi.

3

Stážení APP



4

Zapnutí a párování

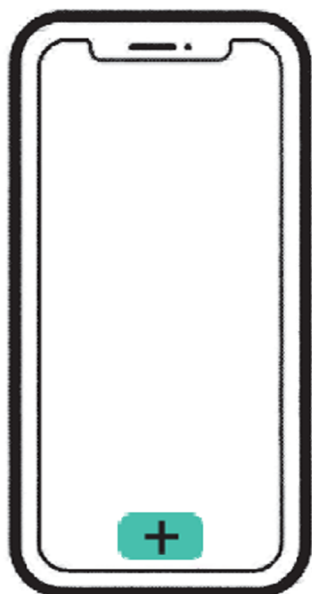
Zapnutí

Po připojení na napájení začne modrá LED dioda rychle blikat, poté otevřete aplikaci Smart Life (kterou si nainstalujete a zaregistrujete pomocí emailu nebo tel. čísla). Jestliže modrá LED dioda nezačne rychle blikat, můžete:

- a) stisknout tlačítko na spínači po dobu 5 sekund, dokud modrá LED dioda nezačne rychle blikat, nebo
- b) 6x přepnout kolébkový vypínač (pokud je připojen).

5

Přidání zařízení



Vstup	AC 100-240V 50/60Hz
Výstup	AC 100-240V 50/60Hz
Maximum proud	10A/16A
Pro LED	Max 150W
WiFi	IEEE 802.11 b/g/n
Materiál	PC V-0
APP	Smart Life

Klepněte na tlačítko "+" v pravém horním rohu, stiskněte Add Device a po zadání hesla Vaší wifi sítě zařízení připojte.

