

Wifi termostat W4 Designo

Uživatelská příručka



Pro kotle i elektrické vytápění

Termostat je určen pro řízení teploty a vytápění:

- Pro plynové kotle
- Elektrické kotle
- Tepelná čerpadla
- Elektrické podlahové vytápění
- Vodní podlahové vytápění

Termostat má napěťový výstup i beznapěťový výstup - záleží jen na zapojení

Obsah balení:

Termostat

Návod

Podlahové čidlo 2,5 m

Šroubky

Typ termostatu

Maximální zatížení 16A rezistivní zátěže

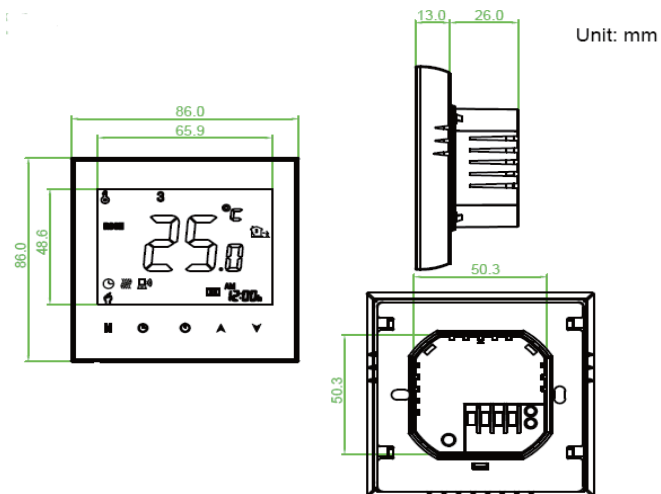
Napětí 230V, 50 Hz

Výstup napěťový nebo beznapěťový podle schématu zapojení

Pozor kotle a tepelná čerpadla mají beznapěťové ovládání

Vlastnosti

- Inverzní černý displej poskytuje nadčasový design
- Šetří Vaše oči v nočních hodinách
- Čistý design
- Přesahuje zeď pouze o 13 mm
- Instalace do běžné elektroinstalační krabice
- Přesnost regulace v rozmezí 0,5°C
- Pamatuje si program po výpadku napájení
- Podprouje Amazo Echo a Google Home
- Počet místností a chytrých scén není omezen, můžete mít libovolný počet termostatů v jedné aplikaci



Parametry

Napájení: 95 ~ 240 VAC, 50 ~ 60HZ
Max. zatížení: 16 A rez. zátěž

Senzor: NTC3950, 10K
Přesnost: ±0.5 °C or ±1 °C
Nastavitelná tepl.: 5 -35 °C
Zobrazovaná teplota: 5 ~ 99 °C
Okolní teplota.: 0 ~ 45 °C
Okolní vlhkost: 5 ~ 95 % RH (Nekondenzující)
Tepl. skladov. .: -5 ~ 45 °C
Power Consumption: <1.5W

Materiál: PC +ABS (Žáruvzdorný)
Instalace: do elektroinstalační krabice
Svorkovnice: kabel 2 x 1.5 mm2 nebo 1x 2.5 mm2
Krytí: IP20
Tlačítka: kapacitní dotyková

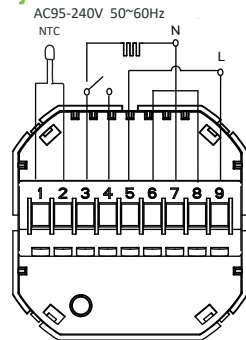
Příprava na instalaci

Důkladně si prosím přečtěte celý manuál
Instalaci může provést elektrikář s patřičným oprávněním.



Před instalací odpojte napájení.

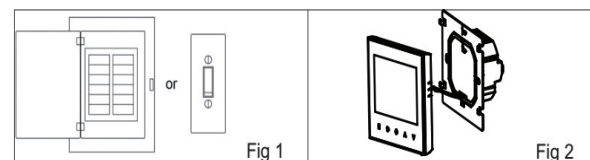
Schéma zapojení



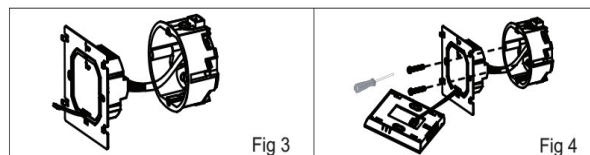
Zapojení:
Pro kotle, tepelná čerpadla a další beznapěťové spínání: napájení L na 9, N na 7, výstup na ovl. kotle 3 a 4
Pro přímý napěťový výstup (pozor ne pro kotle): napájení L na 5 a zároveň 9, N na 7, výstup na topení 3 a 6

Instalace

Termostat je určen pro instalaci do běžné elektroinstalační krabice
1) Vypněte napájení (Obrázek 1)
2) Oddělte instalační plech od termostau pohybem plechu dolů od termostatu (Obrázek 2)

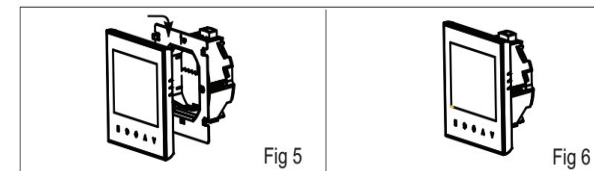


3) Připojte napájení, zkontrolujte, že jste použili správné schéma. Přímé napěťové spínání se používá pouze pro elektrické vytápění a elektrické podlahové vytápění. (Obrázek 3)
4) Zašroubujte a zajistěte instalační plech do elektrikářské krabice. (Obrázek 4)

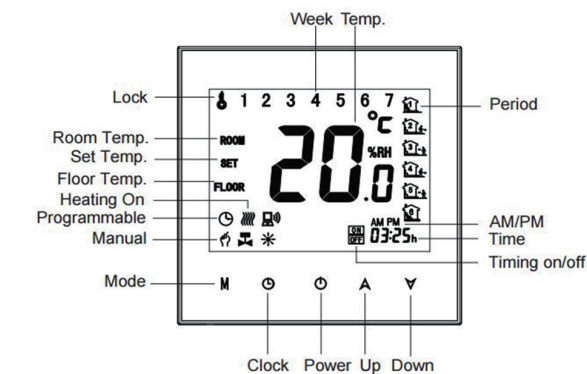


Připevněte termostat na instalační plech (Obrázek 5)

Instalace je hotova (obrázek 6)



Vyobrazení displeje



Když je termostat zapnutý

1. Power On/off: Stiskn. k vypnutí a zapnutí termostatu.

2. Ruční a programový mód. Stiskem tlačítka M (tlačítko vlevo na termostatu) přepínáte mezi ručním a programovým režimem. Vlevo dole vidíte buď ruku (ruční režim) nebo hodiny (programový režim)

3. Nastavení teploty
V programovém režimu nelze změnit teplotu tlačítky nahoru a dolů. V programovém režimu (přepíná se tlačítkem vlevo na termostatu) měníte teplotu tlačítky nahoru a dolů

4. Nastavení času (můžete vynechat pokud připojíte termostat k Wifi)

Stiskněte ikonu hodin k nastavení minut, hodin a dne v týdnu (1-pondělí 7-neděle). Hodnotu měníte tlačítky nahoru a dolů a hotnotu potvrzujete vždy stiskem tlačítka hodin

5. Zamknutí termostatu

Termostat můžete zamknout a odemknout dlouhým stiskem tlačítek nahoru a dolů zároveň. Vlevo nahoře se objeví klíč, když je termostat zamknut

6. Nastavení programu
Program nastavte přes wifi aplikaci. Program lze nastavit i podle následujících kroků, nicméně v takovém případě nesmí být termostat připojen k wifi

Stiskněte tlačítko M ke změně režimu mezi manuálním a programovým. V manuálním je symbol ruky vlevo dole. V programovém režimu stiskněte dlouze tlačítko M (úplně vlevo) dokud se neobjeví vyobrazení 12345 na displeji vpravo nahoře. Tlačítky nahoru a dolů nastavte čas začátku periody.

Potvrďte tlačítkem hodin a nastavte tlačítky nahoru a dolů konec periody. Dále pokračujte tlačítkem hodin a nastavte teplotu. Opakujte tento proces pro další časové periody.

Dále nastavte to samé pro sobotu (na displeji se zobrazí 6) a pro neděli (7)

Nastavení ukončíte stiskem tlačítka hodiny.

Tabulka standardního nastavení hodin - pracovní dny a víkend

					WEEKEND (SUNDAY) (7 shows on screen)	
	TIME	TEMPERATURE	TIME	TEMPERATURE	TIME	TEMPERATURE
Period 1	06:00	20°C	06:00	20°C	06:00	20°C
Period 2	08:00	15°C	08:00	20°C	08:00	20°C
Period 3	11:30	15°C	11:30	20°C	11:30	20°C
Period 4	13:30	15°C	13:30	20°C	13:30	20°C
Period 5(1+2)	17:00	22°C	17:00	20°C	17:00	20°C
Period 6(3+4)	22:00	15°C	22:00	15°C	22:00	15°C

7. Zobrazení teploty podlahového senzoru

Stiskněte dlouze tlačítko dolů (Po dobu 5 sekund)

Když je termostat vypnutý

Když je termostat vypnutý stiskněte tlačítko M (tlačítko nejvíce vlevo) a zároveň tlačítko hodin po dobu 5 sekund.

Dostanete se do pokročilého nastavení. Tlačítkem M pokračujete ve výběru nastavované funkce, tlačítkem nahoru a dolů měníte hodnotu

Code	Function	Setting and options	Default
1	Teplotní kalibrace	-7°C do +9°C (pro vnitřní senzor)	-1
2	Hystereze	1°C až 5 °C	1
3	Nastavení typu zámku	00: všechna tlačítka kromě napájení 01: úplně všechna tlačítka	01
4	Senzor	In: Interní senzor Ou: Externí senzor AL: Interní senzor k regulaci teploty, externí k ochraně před vysokou teplotou podlahy při podlahovém vytápění	AL
5	Min. nast. teplota	5-15°C	05
6	Max. nast. teplota	15-45°C	35
7	Displej mód	00 nastavená teplota a teplota místnosti 01 nastavená teplota	00
8	Ochrana nízká teplota	0-10°C	00
9	Ochrana vysoká teplota	25-70°C	45
A	Ekonomický mód	00 vypnuto 01 zapnuto	0
B	Ekonomická teplot.	0-30°C	20
C	Podsvícení při nepoužívání	3-99	04